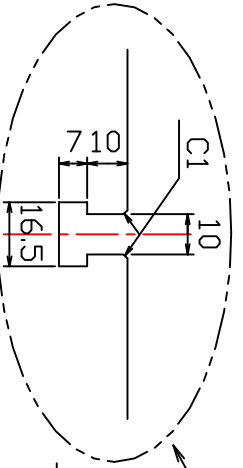
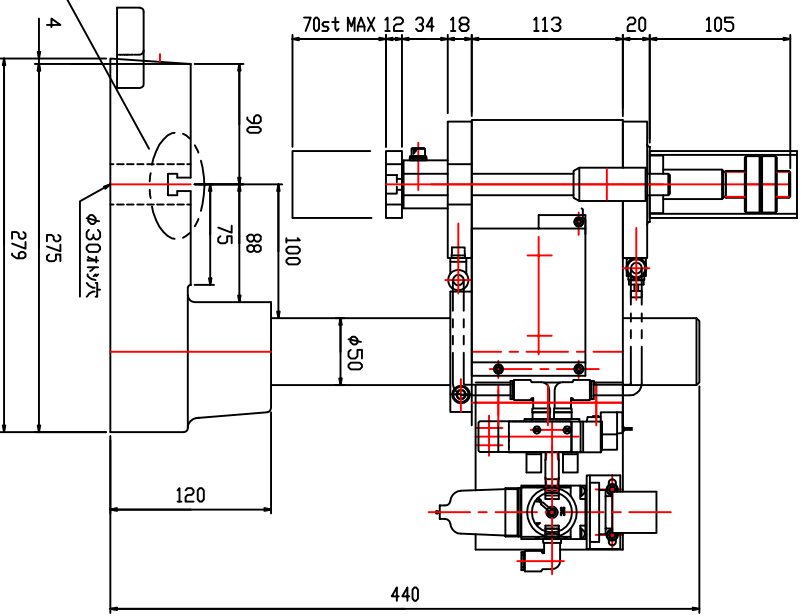
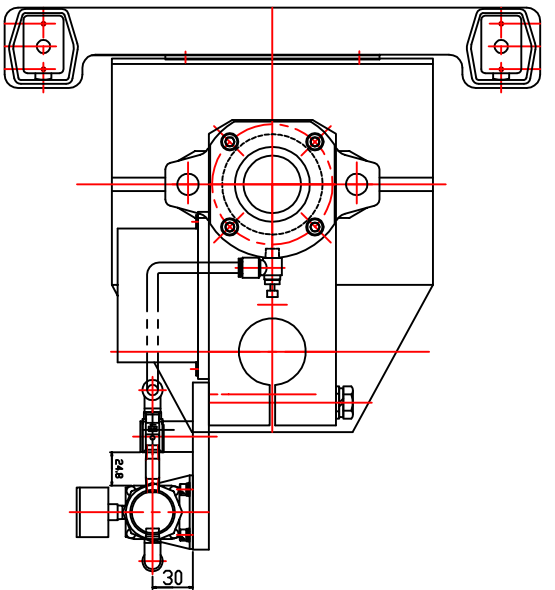
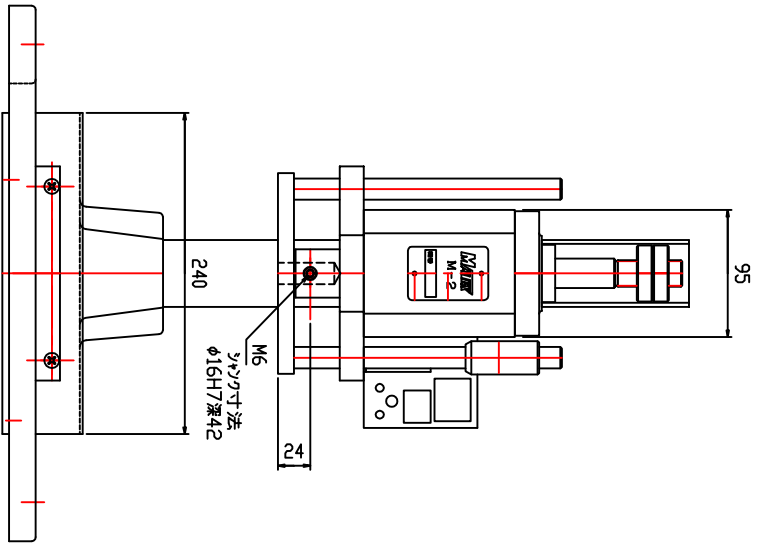
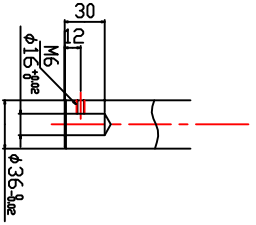


ラム 寸法図



丁溝詳細

拡大

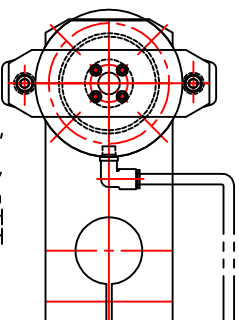
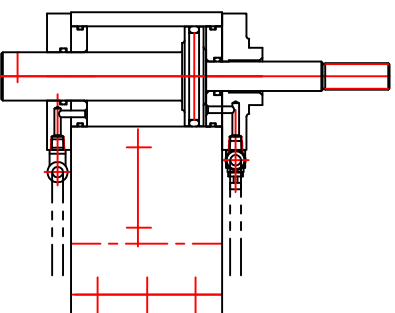


FIGURE NO.	TREATMENT	MATERIAL	QUANTITY/CUSTOMER
1			1
SCALE	UNIT NAME	MACHINE NAME	
1/2	INCH	M-2型	
PARTS NAME	外観図		
REVISION	REV. NO.		
A1			