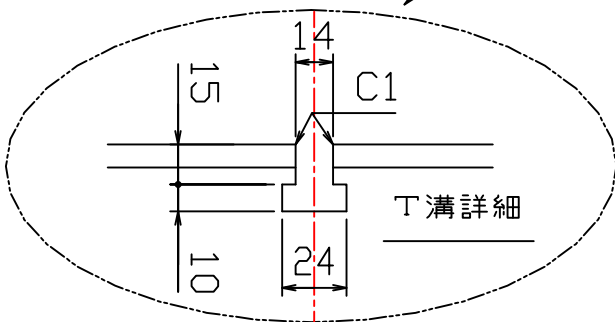
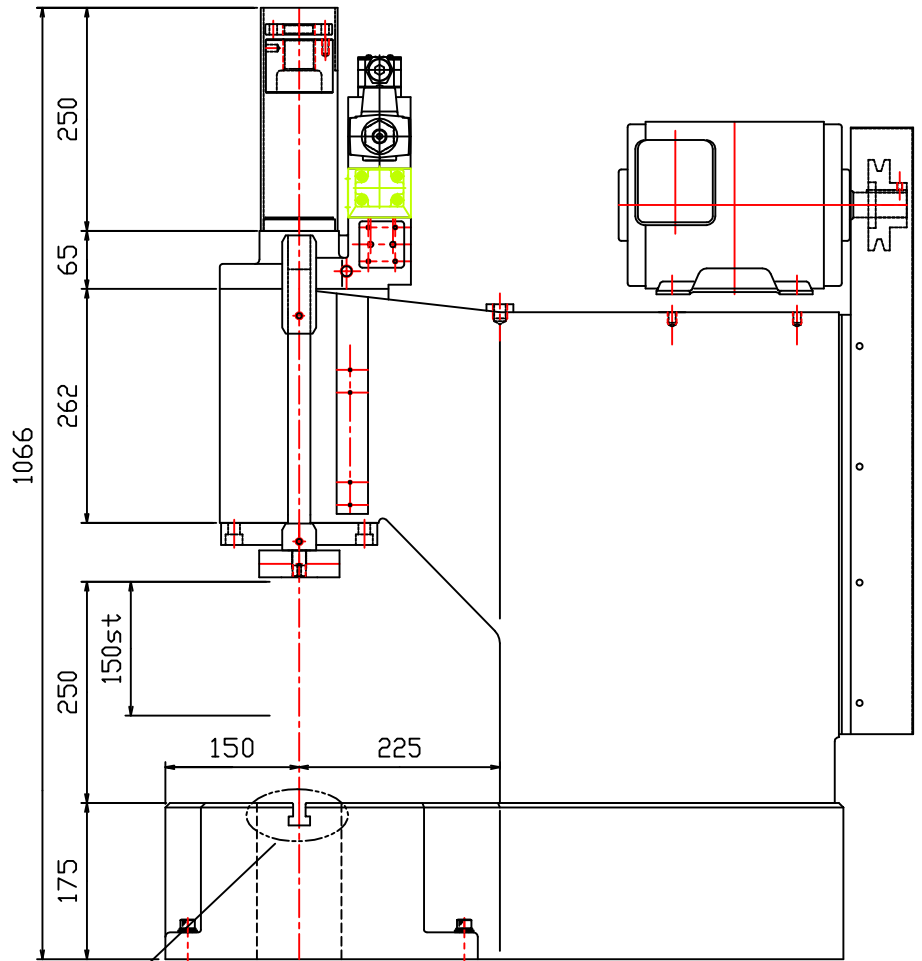
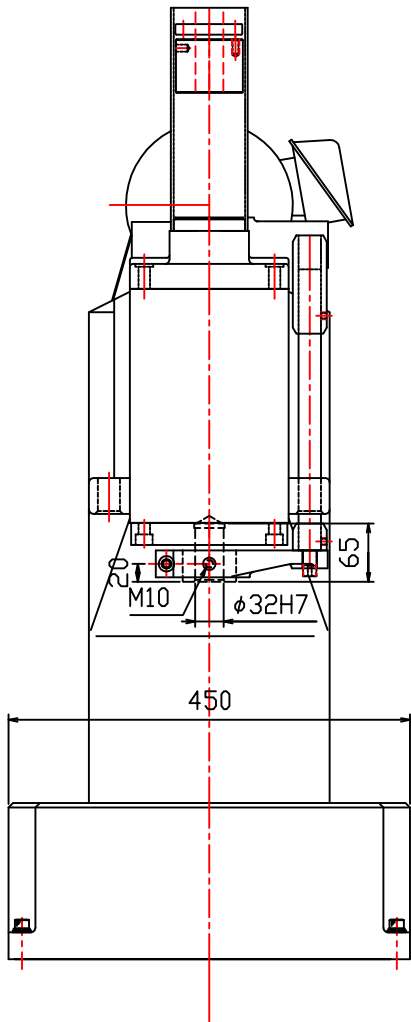
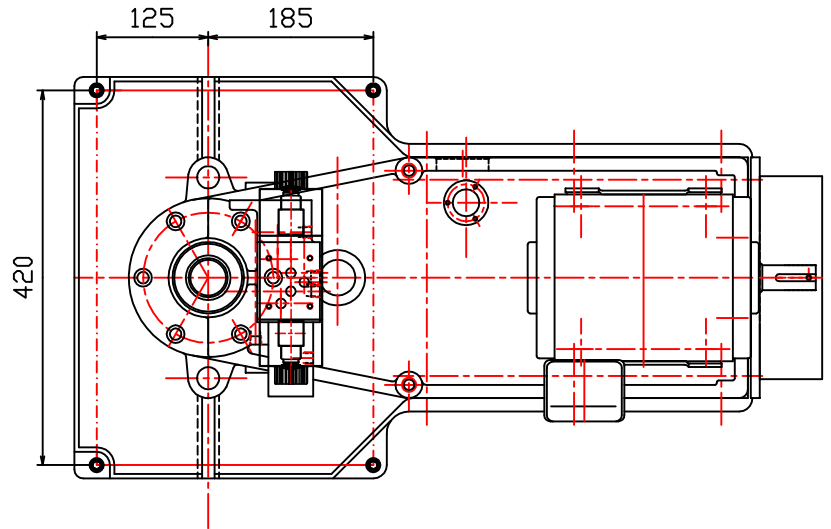
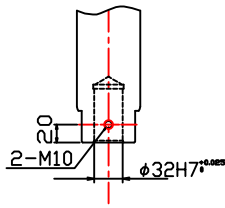


# ラム 寸法図



拡大

指示なき角及び後線部は仕上げ時糸面取りのこと(必ず)

FINISHING	TREATMENT	MATERIAL	QUANTITY	MACHINE NAME
△				油圧プレス 標準A-10型
△		SCALE 1/4	DATE	UNIT NAME
△		<b>MATEX</b>		PARTS NAME
△		CHECKED BY	DESIGNED BY	DRAWN BY
△				外観図
△			A1	PARTS NO