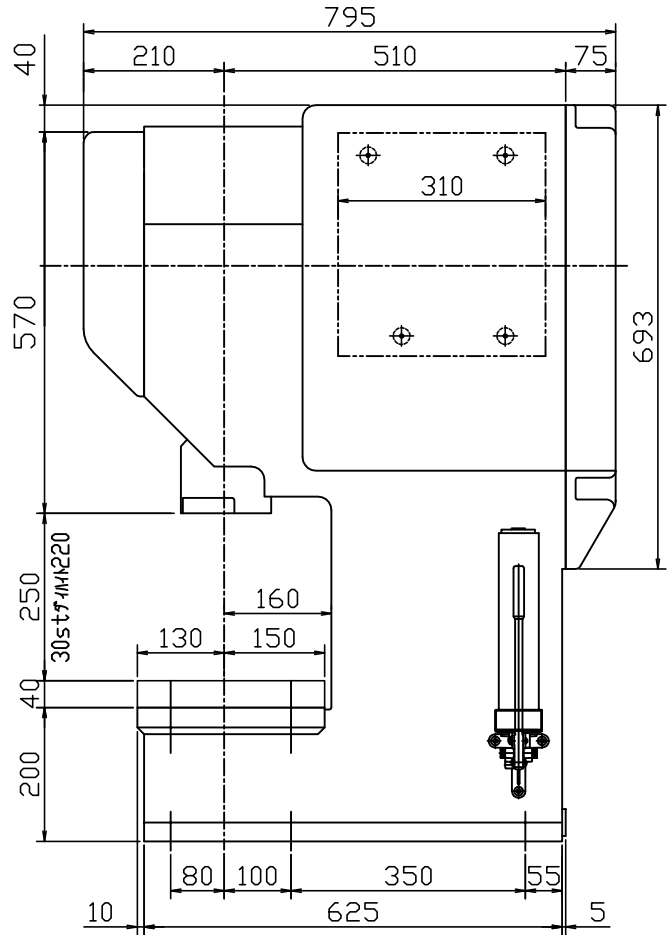
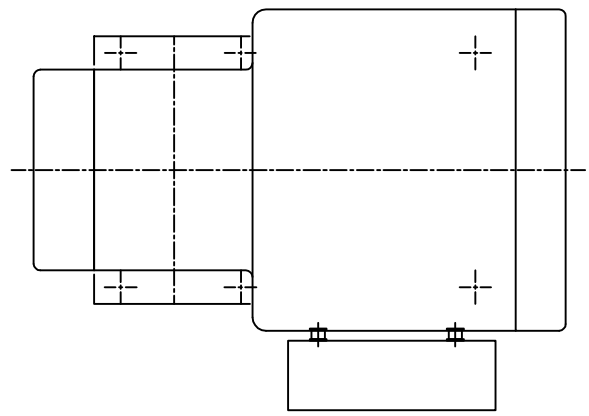
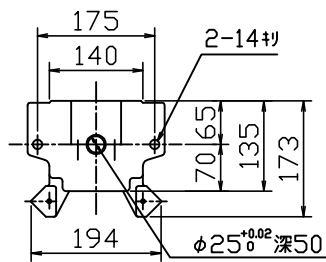
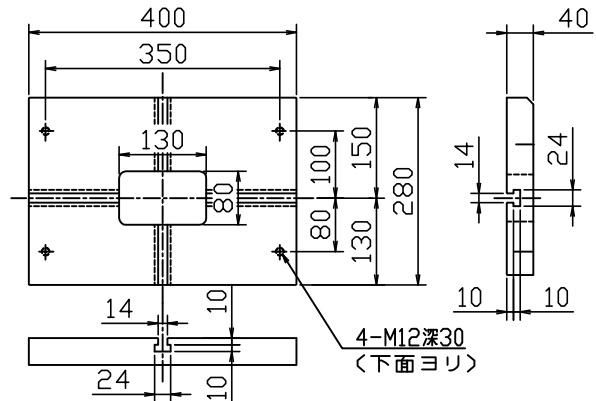


ラム下面



ボルスター



FINISHING	TREATMENT	MATERIAL	QUANTITY	MACHINE NAME
2 (▽▽▽▽▽)			1	B-80型プレス
SCALE 1/4		DATE	UNIT NAME	
MATEX		PARTS NAME 外観		
CHECKED BY	DESIGNED BY	DRAWN BY	DATE	PARTS NO
			A1	名古屋