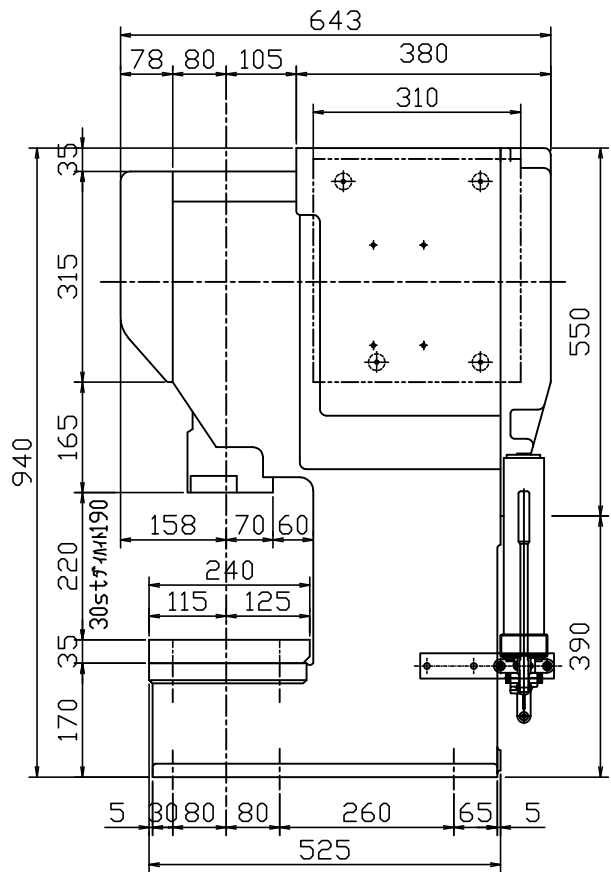
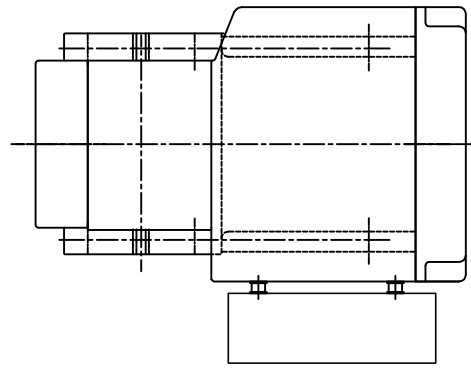
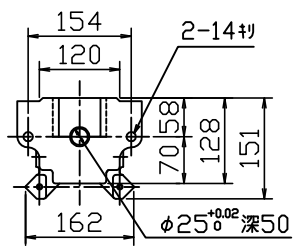
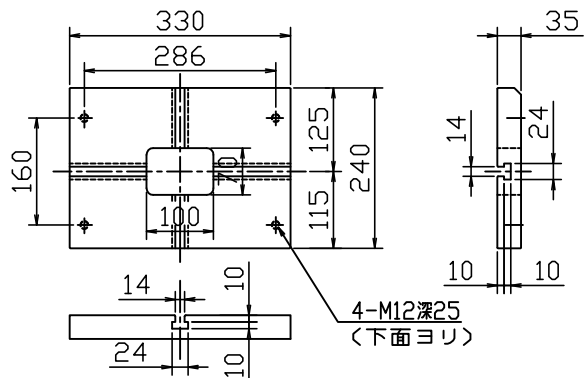


ラム下面



ボルスター



指示ナキ角及び鏡線部は仕上げ時系面取りのこと(必ず)

FINISHING	TREATMENT	MATERIAL	QUANTITY	CUSTOMER
				B-55型プレス
MACHINE NAME				
UNIT NAME 全体				
PARTS NAME 外観				
PARTS NO B55-000A				
CHECKED BY		DESIGNED BY		DRAWN BY
				A1