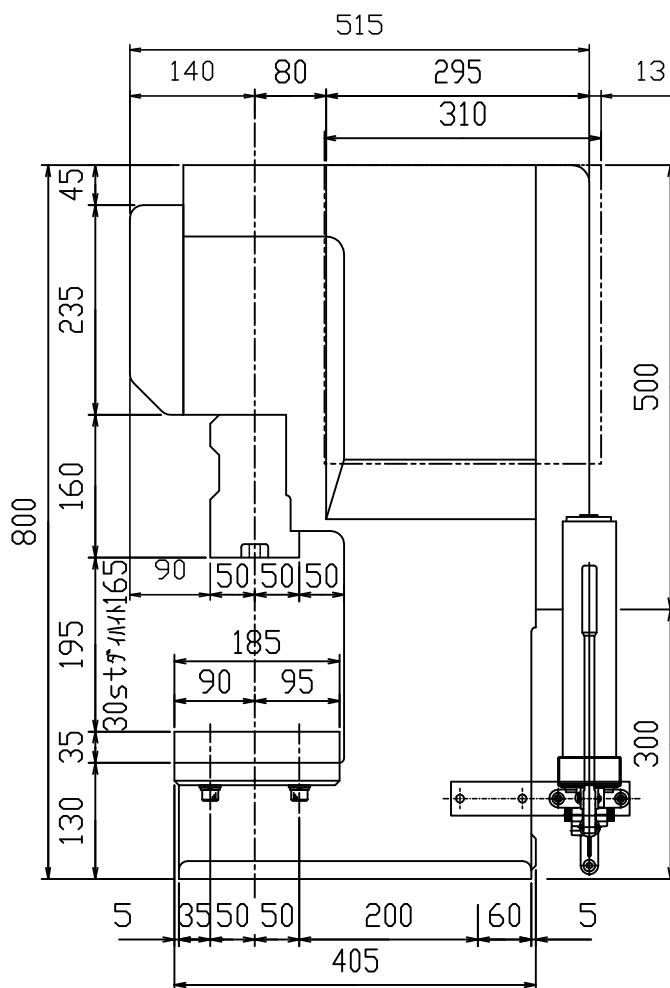
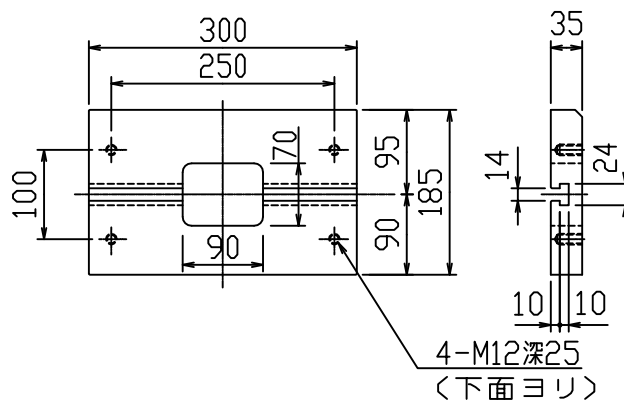
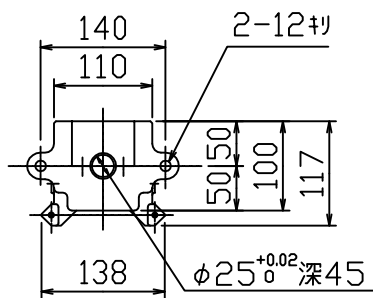


ラム下面



ボルスター



指示ナキ角及び稜線部は仕上げ時糸面取りのこと(必ず)

FINISHING	TREATMENT	MATERIAL	QUANTITY	MACHINE NAME
				B-35型プレス
△		SCALE 1/3	DATE	UNIT NAME 全体
△		MATEX		PARTS NAME 外觀図
△		CHECKED BY	DESIGNED BY	DRAWN BY
△		THIRD ANGLE PROJECTION		DATE PARTS NO 名古屋